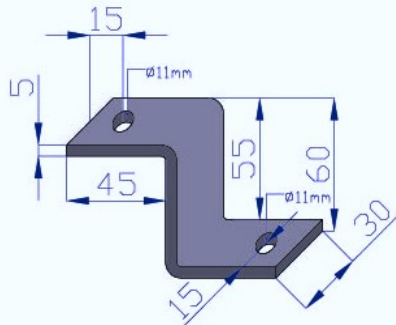
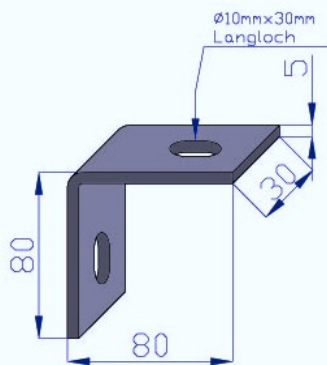


Verbindungselemente

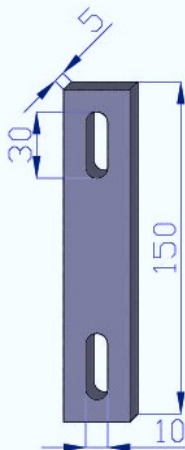
PEFAC
Schmiede
REISINGER



GM 001.1.01
Z- Winkel aus 5mm
Edelstahl
mit $\varnothing 11\text{mm}$ Bohrung



GM 002.1.01
L- Winkel aus 5mm
Edelstahl
mit $\varnothing 10 \times 30\text{mm}$ Langloch



GM 003.1.01
Lasche aus 5mm
Edelstahl
mit $\varnothing 10 \times 30\text{mm}$ langloch

Edelstahlelemente zur Verbindung von Grabeinfassung, Grabsteinen und Einlegeplatten. Aus Edelstahlblech gefertigt.

Z-Winkel GZ 003.1.01

Z-Winkel aus Edelstahl

L-Winkel GZ 003.2.01

L-Winkel aus Edelstahl

Lasche GZ 003.3.01

Lasche aus Edelstahl